



SmarTemp Control

Digital Control Interface For
Air Top 2000 ST / 3900/5500 EVO Heaters

Installation / Operation Instructions

English	1
Français	6
Español	13

General

Thank you for choosing Webasto to meet your heating needs. The Webasto SmarTemp Control enables you to quickly and effortlessly operate the AT 2000 ST or AT 3900 / 5500 EVO Air Heaters.

Operation

The Webasto SmarTemp Control can be operated using a single rotary dial around the outside of the unit to browse through different menu options. Simply click the select button (□) to make your choice. The following sections will define each menu item and its default setting.

Compatibility

AT 2000 ST - Adaptor harness (P/N: 5010612)

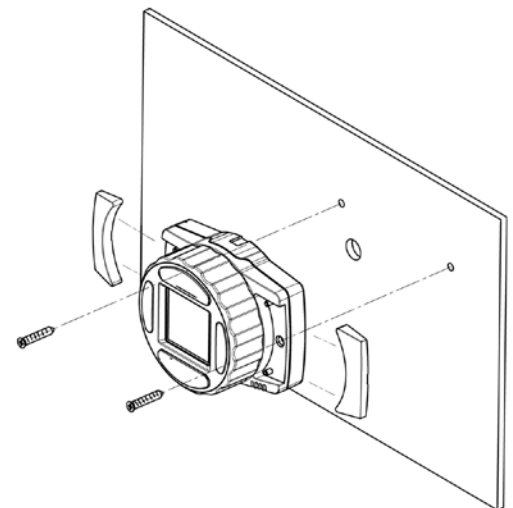
AT 3900 / 5500 EVO – Adaptor harness (P/N: 5012138)

Mounting Procedure

1. Find a suitable mounting location (on a flat surface if possible) in a visible area.
Note: Always install in an area protected from the effects of weather and contamination.
2. Use the drilling dimensions / template in the back of this manual to lightly mark the two mounting holes.
3. **(Optional Step)** To route wire harness through the mounting surface, drill a 22mm hole as notated on the drilling dimensions / template.

Note: Always make sure there are no obstacles behind the mounting location prior to drilling.

4. Secure the Webasto SmarTemp Control using the two supplied #4 screws.



- Apply the supplied "Heater Off" warning sticker in a highly visible location near the fuel filling cap. Refer to the example sticker below.



- Observe the operating section for proper menu setup.

Temperature Calibration

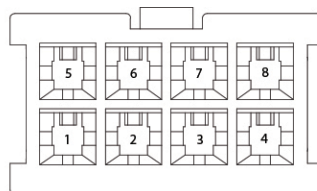
Based on the installation location of the SmarTemp Control, multiple factors such as door openings can affect the SmarTemp Controls ambient temperature reading. If temperature offset adjustment is needed see "Offset" on page 5 for further details.

Electrical Connections

This is a plug and play kit for an AT 2000 ST or AT 3900/5500 EVO Heater (refer to the compatibility section for adaptor part numbers).

Connector Pin out

Pin Number	Description	Wire Color
1	+12 / 24V	Red
2	GND	Brown
3	Heater Output	Black or Gray
4	Diagnostic Blink Code	Orange
5	Analog Output (Temperature Set Point)	Blue
6	Analog Output (Ambient Temperature)	Yellow
7	Vent Input	Purple
8	Diagnostic Input W-Bus	Green



**TERMINAL INSERT
SIDE OF CONNECTOR**

For terminal removal use: Molex terminal removal tool P/N: 11-03-0044

<http://www.molex.com>

Component Description



* The micro USB Service Port is used for Webasto heater diagnostic purposes only. This adaptor cannot be used to charge cell phones or other electronic devices.

LCD Screen Symbol Legend

Standby Mode	Standby Heater Mode Ambient Temperature → 75 °F User Set Temperature → Set 70 °F	75 °F ←	Standby Vent Mode Ambient Temperature
Heat Mode	Timed Duration → 10:00 Ambient Temperature → 75 °F User Set Temperature → Set 70 °F	HeatMode ← Heat ON Indicator (three upward arrows)	Mode Indicator Heat ON Indicator
Vent Mode	Timed Duration → 10:00 Ambient Temperature → 75 °F Fan Speed Indicator (Low – Medium - High) → [Bar Graph]	VentMode ← Vent ON Indicator (fan symbol)	Mode Indicator Vent ON Indicator

Operation

Using the rotary dial and the selection button (refer to component descriptions), navigation is made simple. For example, to adjust your heaters set temperature to 70°F with a run time of 4 hours follow these steps.

1. In HeatMode, use the rotary dial to adjust the set temperature to 70°F; Confirm the adjustment by pushing the selection button.
2. Press the Selection button. Using the rotary dial, select: Options > Duration > Timed > Adjust runtime to 4 hours. Confirm the adjustment by pushing the selection button.

Note: While in HeatMode the set temp can always be adjusted quickly by turning the rotary dial to the desired temperature

	Definitions	Default
Mode	Mode changes the operation of the heater between heat mode and ventilation mode. Status indicator lights will illuminate red for heat mode and blue for ventilation mode when the selected mode is active.	Heat Mode
Language	Language changes between English, Spanish, and French.	English
Temp Unit	Temp Unit changes between Fahrenheit and Celsius units of measure.	Fahrenheit
Options	Advanced level adjustments; see below.	
➤ <i>Duration</i>	Duration allows for the selection of <u>continuous</u> heater operation or <u>timed</u> operation (30 minutes – 14 hours). Note: If timed operation is selected 10 hours is default.	Continuous
➤ <i>LVD</i>	LVD "Low Voltage Disconnect" allows the user to adjust the battery voltage level at which the Webasto SmarTemp Control will shut down heater functionality. If battery voltage is equal to or less than the threshold selected +0.1v, the heater will not start. i.e. if an 11.5v threshold is selected the heater cannot be started until B+ has reached 11.7v. 12 volt - Range between 11v – 12.5v 24 volt - Range between 21v – 25.5v	11.4v 24.2v
➤ <i>Password</i>	A password can be set to prevent access to the advanced "Options" menu. Enter a 4 digit code passcode to begin securing Options menu. Note: This is typically used in fleet vehicle applications.	OFF
➤ <i>PM Reminder</i>	The product maintenance (PM) reminder will alert the operator every 30 days with a message to run the heater for 20 minutes. The indicator lights will flash red as a visual reminder. The operator will have the ability to Start the 20 minute maintenance cycle or delay it via a "Snooze" option. When Snooze is selected the PM reminder will postpone until 12:00PM the following day.	ON
➤ <i>Error Codes</i>	This section will log the last 5 error codes and the date that it was set. Highlight and select an error code for a description. Note: If the heater or the SmarTemp itself produces an error code, the status indicator lights will flash red and the error will display on the main screen. Error codes for the heater cannot be reset through the Webasto SmarTemp Control. Refer to the heater service manual for resetting an error code.	No Errors

➤ <i>Time & Date</i>	Set time and date using the rotary knob and selection button. 12 (AM / PM) or 24 hour available.	12 hour
➤ <i>Offset</i>	Depending on the installation location, the temperature reading may vary slightly. The Offset feature allows a temperature adjustment of +/- 9°F (+/- 5°C). Adjust this as necessary to obtain the most accurate ambient temperature reading.	0°
➤ <i>Default</i>	Default allows the user to perform a factory reset of the control settings. NOTE: Heater information will NOT be affected.	N/A
➤ <i>SW Version</i>	This displays the firmware version of the Webasto SmarTemp Control.	Installed Version
<i>Back</i>	Select this to return to the previous screen.	N/A

Technical Information:

- Rated Voltage: 12 / 24V
- Operating Voltage Range: 12V: 11 – 16V | 24V: 21 - 32V
- Low Voltage Disconnect Range: 12V: 11 – 12.5V | 24V: 21 – 25.5V
- Operating Temperature: - 40° ... +185 °F (- 40° ... +85 °C)
- Set Temperature Range: 41° - 95° F (5° - 35° C)
- Installation Dimensions: (L x H x D) 2.7" x 2.2" x .60" (69.4mm x 55.5mm x 15.2mm)

Drilling Dimensions

Use the dimensions / template located in the back of this manual as a guide when installing and mounting the Webasto SmarTemp Control.

NOTE: The Webasto SmarTemp Control has an integrated ambient temperature sensor. To ensure this sensor properly measures the surrounding air, the control must be mounted vertical only.



Commande SmarTemp

Interface à commande numérique pour les réchauffeurs d'air EVO Air Top 2000 ST / 3900 / 5500

Installation / Consignes d'utilisation

Généralités

Nous vous remercions d'avoir choisi un appareil Webasto pour satisfaire à vos besoins de chauffage. La commande Webasto SmarTemp vous permet d'utiliser rapidement et sans effort les réchauffeurs d'air EVO AT 2000 ou AT 3900 / 5500.

Utilisation

La commande Webasto SmarTemp peut être exploitée au moyen d'un simple sélecteur rotatif monté à l'extérieur de l'appareil sur l'un ou l'autre de ses côtés afin d'explorer les différentes options du menu. Cliquez tout simplement sur le bouton de sélection (□) pour faire votre choix. Les sections de texte suivantes définissent chaque article du menu et la consigne par défaut.

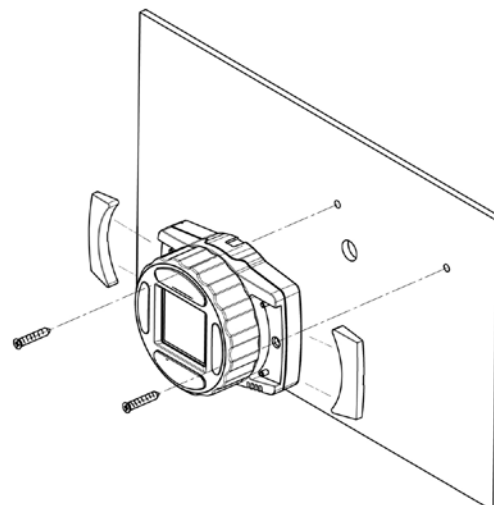
Compatibilité

AT 2000 ST – adaptateur pour le faisceau de câbles (N/P : 5010612)

AT 3900 m/ 5500 EVO – adaptateur pour le faisceau de câbles (N/P : 5012138)

Mode d'assemblage

1. Déterminez l'endroit de fixation, de préférence sur une surface plate et dans un endroit visible.
Remarque: Toujours installer dans une zone protégée des effets de la météo et de la contamination.
2. Utilisez le forage dimensions / template à l'arrière de ce manuel pour marquer légèrement les deux trous de montage.
3. **(Étape optionnelle)** Pour acheminer le faisceau de câbles à travers la surface de fixation, percez un trou de Trou de 22mm comme notée sur la dimension forage / template.



Remarque : Assurez-vous qu'il n'y a pas d'obstacles derrière l'emplacement de fixation avant d'effectuer le perçage.

- Fixez solidement la commande Webasto SmarTemp à l'aide des sept vis no 4.
- Appelez l'autocollant de mise en garde signalant que le réchauffeur est à l'arrêt. Placez celui dans un endroit bien visible près du bouchon du réservoir de carburant. Vous référer à l'autocollant de référence ci-contre.



6. Veuillez consulter la section traitant de l'utilisation de l'appareil pour une configuration adéquate du menu.

Réglage de la température

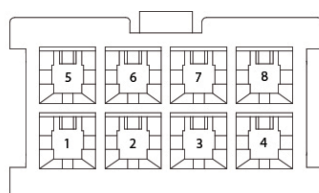
Selon l'emplacement choisi pour l'installation de la commande SmarTemp, de nombreux facteurs dont la fréquence d'ouverture des portières peuvent affecter la lecture de la température ambiante de la commande SmarTemp. Si un réajustement de compensation de température est nécessaire, vous reporter à la page six pour des informations complémentaires.

Raccordements électriques

Vous servir de la trousse de raccordement et de réglage qui convient aux réchauffeurs EVO AT 2000, AT 3900 / 5500. Voyez la section «compatibilité» pour connaître les numéros de pièce des adaptateurs.

Disposition des broches (électriques)

No de la broche	Description	Couleur des fils
1	+12 / 24V	Rouge
2	Mise à la terre	Brun
3	Sortie du réchauffeur	Noir ou Gris
4	Code clignotant de diagnostic	Orange
5	Sortie analogique (point de réglage de la température ambiante)	Bleu
6	Sortie analogique (température ambiante)	Jaune
7	Entrée d’air de la ventilation	Mauve
8	Diagnostic d’entrée W-Bus	Vert



**TERMINAL INSERT
CÔTÉ DE CONNEXION**

For terminal removal use: Molex terminal removal tool P/N: 11-03-0044

<http://www.molex.com>

Description des composants



* Le microport de service USB sert uniquement au diagnostic du réchauffeur Webasto. Cet adaptateur ne peut pas être utilisé aux fins d’appels téléphoniques ou autres appareils électroniques.

Légende des symboles de l’écran ACL

	Mode secours du mode chauffage	Mode secours de ventilation
Mode secours	Température ambiante → 23°C Réglage de température par l'utilisateur → Set 22°C	23°C ← Température ambiante
Mode chauffage	Temps d'utilisation temporisé → 10:00 Chauffage Température ambiante → 22°C Réglage de température par l'utilisateur → Set 23°C	Indicateur de mode Indicateur de marche (ON) du réchauffeur
Mode ventilation	Temps d'utilisation temporisé → 10:00 Ventilatio Température ambiante → 22°C Indicateur de vitesse du ventilateur (basse – moyenne – élevée)	Indicateur de mode Indicateur de marche (ON) du mode ventilation

Utilisation

À l’aide du sélecteur rotatif et du bouton de sélection (vous référer à la description des composants), la navigation est fort simple. À titre d’exemple, ajustez le réglage du réchauffeur à 70° F et optez pour un temps d’utilisation de 4 heures, en suivant pour ce faire les étapes suivantes.

1. Au mode chauffage, utilisez le sélecteur rotatif pour régler la température à 70° F et validez ce réglage en appuyant sur le bouton de sélection.
2. Appuyez sur le bouton sélection ; utilisez le sélecteur rotatif et sélectionnez : opérations > durée de temporisation > temporisation > réglage du temps d’utilisation jusqu’à 4 heures. Validez ce réglage en appuyant sur le bouton de sélection.

Remarque : Au mode chauffage, le réglage de température peut être modifié rapidement en tournant le sélecteur rotatif vers la valeur de température désirée.

	Définitions	Par défaut
Mode	Le mode opérationnel modifie l'exploitation du réchauffeur en passant du mode chauffage au mode ventilation. Voyant d'état s'allume en rouge pour le mode thermique et bleu pour le mode de ventilation lorsque le mode sélectionné est actif.	Mode chauffage
Langues	Textes en langues anglaise, française et espagnole.	Anglais
Degrés de température	Les degrés de température sont exprimés en valeurs Fahrenheit et Celsius.	Fahrenheit
Options	Réglages de niveau perfectionnés.	
Durée opérationnelle	La fonction de durée permet de choisir entre un fonctionnement continu et un fonctionnement temporisé de 30 minutes à 14 heures. Remarque : Si le fonctionnement temporisé est sélectionné, la durée par défaut est de 10 heures.	Continu
LVD	<p>Le débranchement en basse tension (LVD) permet à l'utilisateur de régler la tension de la batterie au niveau duquel la commande SmarTemp Webasto arrête le fonctionnement du réchauffeur.</p> <p>Si la tension de la batterie est égale ou inférieure au seuil sélectionné de $\pm 0,1$ V, le réchauffeur ne démarre pas. Par exemple, si le seuil sélectionné est de 11,5 V, le réchauffeur ne peut pas se mettre en marche avant que B+ n'ait atteint 11,7 V.</p> <p>12 volts – plage de 11 V à 12,5 V</p> <p>24 volts – plage de 21 V à 25,5 V</p>	<p>11,4 V</p> <p>24,2 V</p>
Mot de passe	<p>Un mot de passe peut être mis en fonction pour bloquer l'accès au menu perfectionné «Options». Introduisez un code de quatre chiffres pour sécuriser le menu «Options».</p> <p>Remarque. Cette précaution est surtout souhaitable dans le cas des parcs de véhicules.</p>	OFF (position arrêt)

	Définitions	Par défaut
Fonction de rappel PM	<p>La fonction de rappel PM (entretien du produit) émet un message d'alerte tous les trente jours pour rappeler à l'utilisateur de faire fonctionner le réchauffeur pendant 20 minutes. Des voyants de signalisation de couleur rouge clignotent pour confirmer ce rappel.</p> <p>L'utilisateur peut soit actionner immédiatement le cycle d'entretien de 20 minutes, soit le différer au moyen de l'option d'arrêt momentané «Snooze». Quand cette dernière option est sollicitée, la fonction de rappel PM retarde l'opération jusqu'à 12 h le lendemain.</p>	ON (position marche)
Codes d'erreurs	<p>Cette fonction enregistre chronologiquement les cinq derniers codes d'erreur, y compris la date de sélection. Mettez en surbrillance et sélectionner un code d'erreur pour une description.</p> <p>Remarque: Si le chauffage ou la SmarTemp lui-même émet un code d'erreur, le voyant clignote en rouge et le type d'erreur est affiché sur l'écran principal. Les codes d'erreur de l'appareil ne peuvent pas être restaurés à l'aide de la commande SmarTemp Webasto. Reportez-vous au manuel d'entretien pour rétablir le code d'erreur.</p>	Aucune erreur
Heure et date	Réglez l'heure et la date en vous servant du sélecteur rotatif et du bouton de sélection. Plages disponibles : de midi à minuit et 24 h.	12 h
Rajustement de la température	Dépendamment de l'emplacement de l'installation, la lecture de la température peut varier légèrement. La fonction de rajustement permet des ajustements de température de +/- 9°F (+/- 5°C). Réglez cette fonction de manière à obtenir la lecture la plus précise de la température ambiante.	0°
Fonction par défaut	La fonction par défaut permet à l'utilisateur d'effectuer un rajustement des consignes de réglage installées en usine.	S/O
Version SW	Cette fonction affiche la version de la microprogrammation de la commande Webasto SmarTemp	Version installée
Retour en arrière	Sélectionnez cette fonction pour retourner à l'écran précédent.	S/O

Informations techniques

- Tension nominale : 12 / 24 v
- Tension de fonctionnement : 12V: 11 – 16V | 24V: 21 - 32V
- Low Voltage Disconnect Plage: 12 V : 11 – 12,5 V | 24 V : 21 – 25,5 V
- Température d'utilisation : -40° ... + 185°^F (-40° ... +185° C)
- Définir la plage de température: 41° - 95° F (5° - 35° C)
- Dimensions de l'installation (L x H x P) 2,7 po x 2,2 po x 0,60 po (69,4 mm x 55,5 mm x 15,2 mm)

Dimensions de perçage

Utilisez les dimensions / template situés à l'arrière du manuel comme un guide lors de l'installation et le montage de la Webasto SmarTemp contrôle.

Remarque : La commande Webasto SmarTemp est dotée d'un capteur de température ambiante. Pour que le capteur mesure correctement l'air environnant, il doit être absolument installé à la verticale.



Controlador SmarTemp

Interfaz de control digital para calentadores de aire superior 2000 ST / 3900/5500 EVO

Instrucciones de instalación / operación

General

Gracias por elegir Webasto para satisfacer sus necesidades de calefacción. El controlador Webasto SmarTemp le permite operar de forma rápida y simple los calentadores de aire AT 2000 ST o AT 3900 / 5500 EVO.

Operando

El controlador Webasto SmarTemp puede ser operado utilizando un simple mando giratorio alrededor del exterior de la unidad para navegar a través de las diferentes opciones del menú. Simplemente haga clic en el botón (□) para hacer su elección. Las siguientes secciones definirán cada elemento del menú y su valor predeterminado.

Compatibilidad

AT 2000 ST – Adaptador de arnés (P/N: 5010612)

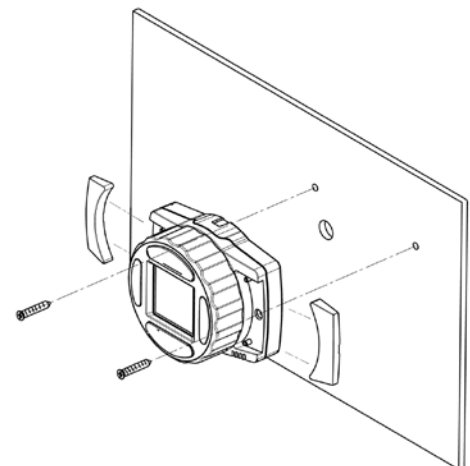
AT 3900 / 5500 EVO – Adaptador de arnés (P/N: 5012138)

Procedimiento de montaje

1. Encontrar una ubicación de montaje adecuada (si es posible, en una superficie plana) en un área visible.
Nota: Siempre instale en un área protegida de los efectos del clima y la contaminación.
2. Utilice las dimensiones de perforación / plantilla en la parte de atrás de este manual para marcar ligeramente los dos orificios de montaje.
3. **(Paso opcional)** Para el recorrido del manido de cables a través de la superficie de montaje, perforo un agujero de 22 mm como se indica en la dimensión de taladro / plantilla.

Nota: Asegúrese siempre antes de realizar la perforación de que no haya obstáculos detrás de la posición de montaje.

4. Asegure el Controlador Webasto SmarTemp usando los dos tornillos #4 suministrados.



5. Aplique la etiqueta de advertencia “Calentador apagado” suministrada en un lugar muy visible cerca de la tapa de llenado de combustible. Consulte el ejemplo de la siguiente etiqueta.



6. Observe la sección operando para una configuración apropiada del menú.

Calibración de la temperatura

Basado en la ubicación de la instalación del controlador SmarTemp, múltiples factores tales como la apertura de puertas pueden afectar la lectura de la temperatura ambiente de los Controladores SmarTemp. Si se requiere un ajuste de temperatura compensada consulte “Offset” en la página 5 para obtener más detalles.

Conexiones eléctricas

Este es un kit conecte y use para un calentador AT 2000 ST o AT 3900/5500 EVO (consulte la sección de compatibilidad para los números de referencia de los adaptadores).

Asignación de los conectores

Número de Pin	Descripción	Color del cable
1	+12 / 24V	Rojo
2	GND	Marrón
3	Salida del calentador	Negro o Gris
4	Código de diagnóstico del parpadeo	Naranja
5	Salida analógica (Punto de ajuste de temperatura)	Azul
6	Salida analógica (Temperatura ambiente)	Amarillo
7	Entrada del respiradero	Púrpura
8	Entrada de diagnóstico W-Bus	Verde



**TERMINAL INSERT
LADO DE CONECTOR**

Para remover el terminal Molex usar herramienta P/N: 11-03-0044

<http://www.molex.com>

Descripción del componente



* El micro puerto de servicio USB es utilizado solamente con fines de diagnostico del calentador Webasto. Este adaptador no puede ser usado para recargar teléfonos celulares u otros dispositivos electrónicos.

Leyenda de los símbolos de la pantalla LCD

	Modo calefacción en espera		Modo ventilación en espera
Modo en espera	Temperatura ambiente Temperatura definida por el usuario		Temperatura ambiente
Modo calefacción	Duración programada Temperatura ambiente Temperatura definida por el usuario		Indicador del modo Indicador de calefacción encendida
Modo ventilación	Duración programada Temperatura ambiente Indicador de la velocidad del ventilador (Baja – Media - Alta)		Indicador del modo Indicador de ventilación encendida

Operando

Usando el mando giratorio y el botón de selección (consulte la descripción del componente), la navegación es simple. Por ejemplo, para ajustar la temperatura del calentador a 70°F con una duración de 4 horas, siga estos pasos.

3. En modo calefacción, use el mando giratorio para ajustar la temperatura a 70°F; Confirme su elección presionando el botón de selección.
4. Pulse el botón de selección. Usando el mando giratorio, seleccione: Opciones > Duración > Programada> Ajuste la duración en 4 horas. Confirme su elección presionando el botón de selección.
5. **Nota:** Mientras se encuentre en modo calefacción el ajuste de la temperatura se puede realizar rápidamente girando el mando a la temperatura deseada

	Definiciones	Por defecto
Modo	Modo varía el funcionamiento del calentador entre modo calefacción y modo ventilación. Status LED indicador se ilumina en rojo para el modo calor y el azul para el modo de ventilación cuando el modo seleccionado es activo.	Modo calefacción
Idioma	Idioma varía entre inglés, español, y francés.	Inglés
Unidad de temperatura	Unidad temperatura varía entre las unidades de medición Fahrenheit y Celsius.	Fahrenheit
Opciones	Ajustes de nivel avanzado; vea debajo.	
➤ <i>Duración</i>	Duración permite la selección de operaciones continuas del calentador o funcionamiento temporizado (30 minutos – 14 horas). Nota: Si se selecciona funcionamiento temporizado el tiempo por defecto son 10 horas.	Continua
➤ <i>DBT</i>	DBT "Desconexión por baja tensión" permite al usuario ajustar el nivel de voltaje de la batería en el cual el controlador Webasto SmarTemp apagará la funcionalidad del calentador. Si el voltaje de la batería es igual o menor que el umbral seleccionado +0.1v, el calentador no arrancará. Por ejemplo: si un umbral de 11.5v es seleccionado el calentador no puede ser iniciado hasta que B+ haya alcanzado 11.7v. 12 volt - Rango entre 11v – 12.5v 24 volt - Rango entre 21v – 25.5v	11.4v 24.2v

	Definiciones	Por defecto
➤ <i>Contraseña</i>	Una contraseña puede ser configurada para prevenir el acceso al menú de "Opciones" avanzadas. Introduzca una clave de 4 dígitos para empezar a asegurar el menú Opciones. Nota: Esto se usa típicamente en aplicaciones de vehículos de la flota.	APAGADO
➤ <i>Recordatorio de MP</i>	El recordatorio del mantenimiento del producto (MP) alertará al operador cada 30 días con un mensaje para ejecutar el calentador durante 20 minutos. Las luces indicadoras parpadearán en rojo como un recordatorio visual. El operador tendrá la posibilidad de iniciar el ciclo de mantenimiento o de retrasarlo a través de la opción "Más tarde". Cuando se seleccione la opción más tarde el recordatorio de MP se pospondrá hasta las 12:00 PM del siguiente día.	ENCENDIDO
➤ <i>Códigos de error</i>	En esta sección se registrarán los últimos 5 códigos de error y la fecha en que se produjeron. Remarque y seleccione un código de error para obtener una descripción. NOTA: Si el calentador o el propio SmarTemp producir un código de error, las luces indicadoras parpadeará en color rojo y se muestra el error en la pantalla principal. Los códigos de error de la calefacción no se pueden restablecer a través del controlador Webasto SmarTemp. Consulte el manual para el calentador para restablecer un código de error.	Sin errores
➤ <i>Hora y fecha</i>	Ajuste la hora y la fecha con el mando giratorio y el botón de selección. Modos de 12 (AM/PM) o 24 horas disponibles.	12 horas
➤ <i>Offset</i>	Dependiendo de la ubicación de la instalación, la lectura de la temperatura puede variar ligeramente. La función Offset permite un ajuste de la temperatura de +/- 9°F (+/- 5°C). Ajuste esto tanto como sea necesario para obtener una lectura de la temperatura ambiente más exacta.	0°
➤ <i>Por defecto</i>	Por defecto permite al usuario llevar a cabo una restauración de los parámetros de control a valores de fábrica. NOTA: La información del calentador no se verá afectada.	N/A
➤ <i>Versión de SW</i>	Esto muestra la versión del firmware del Controlador Webasto SmarTemp.	Versión instalada
Atrás	Seleccione esta opción para volver a la pantalla anterior.	N/A

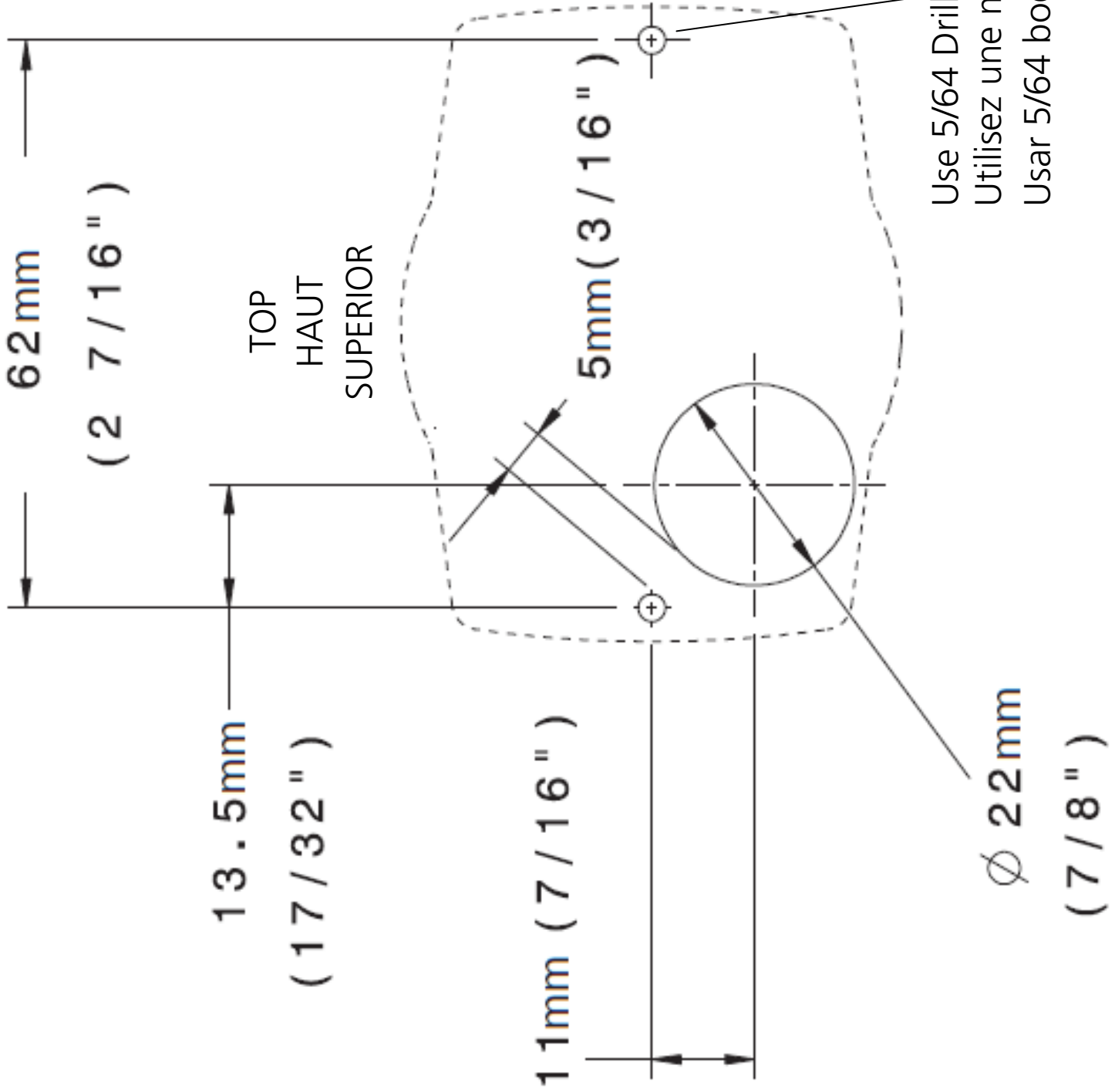
Información técnica:

- Tensión normal: 12 / 24V
- Rango de voltaje de operación: 12V: 11 – 16V | 24V: 21 - 32V
- Rango de voltaje: 12V: 11 – 12.5V | 24V: 21 – 25.5V
- Temperatura de funcionamiento: - 40° ... +185 °F (- 40° ... +85 °C)
- Ajuste Rango de temperatura: 41° - 95° F (5° - 35° C)
- Dimensiones de la instalación: (L x H x D) 2.7" x 2.2" x .60" (69.4mm x 55.5mm x 15.2mm)

Dimensiones de perforación

Utilice las dimensiones / plantilla ubicada en la parte posterior del manual como guía durante la instalación y el montaje de la Webasto SmarTemp control.

NOTA: El Controlador Webasto SmarTemp Control tiene un sensor de temperatura ambiente integrado. Para asegurarse de que el sensor mide adecuadamente el aire circundante, el control sólo puede ser montado de forma vertical.





Feel the Drive

Webasto Thermo & Comfort N.A., Inc.

15083 North Road

Fenton, MI 48430 USA

Phone: 810-593-6000

Fax: 810-593-6001

Email: info-us@webasto.com

Internet: <http://www.webasto.us>

<http://www.techwebasto.com>